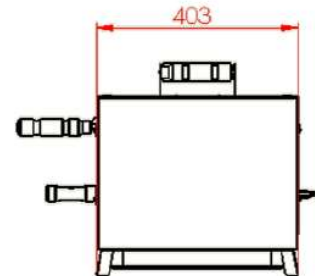
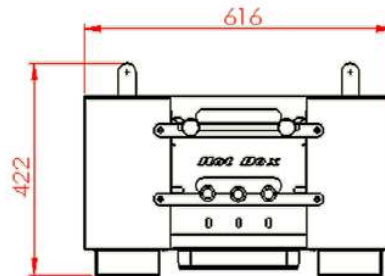


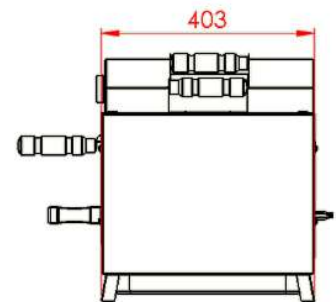
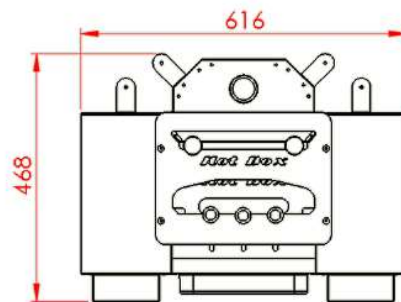
### Churrasqueira HotBox Premium



#### Abmessungen (mm)

<b>Höhe</b>	422
<b>Breite</b>	616
<b>Tiefe</b>	403
<b>Gewicht</b>	17 kg

### Churrasqueira HotBox Premium Plus



#### Abmessungen (mm)

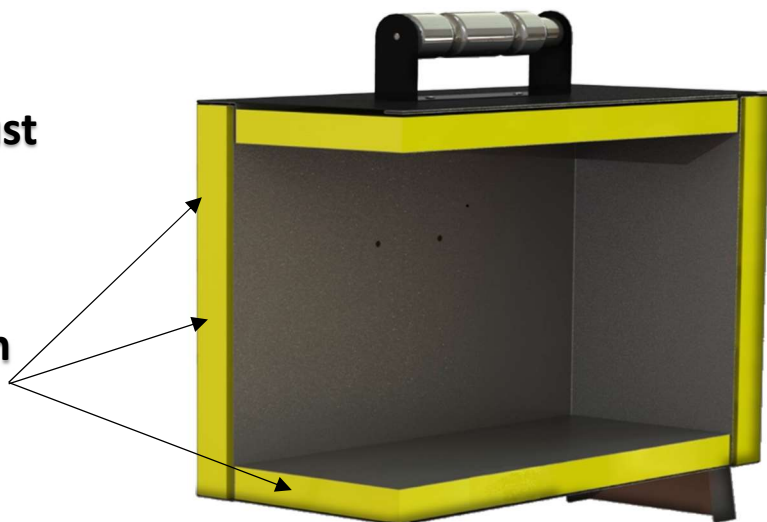
<b>Höhe</b>	468
<b>Breite</b>	616
<b>Tiefe</b>	403
<b>Gewicht</b>	20 kg



**Brennkammern aus Karbonstahl mit  
korrosionsbeständiger  
Oberflächenbehandlung und  
Epoxidfarbe auf der Außenseite.**



**Isolierte Wände  
verhindern Wärmeverlust  
und ermöglichen den  
Einsatz auf Tischen,  
Arbeitsplatten, Steinen  
usw.**



**Feuerkorb zu  
Reinigungszwecken  
entnehmbar**

